



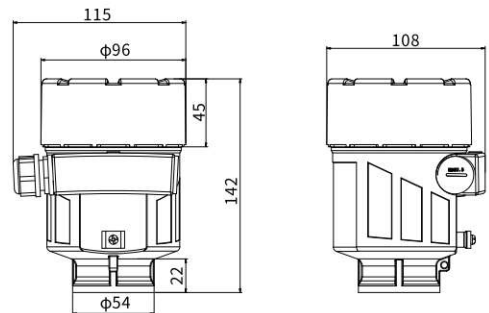
特点

- 棒式天线
- 测量范围 0...20m
- 可以测量所有介电常数>1.8的固体、液体介质
- 螺纹、法兰连接
- 非接触雷达, 无磨损, 无污染
- 精度±8mm, 分辨率1mm
- 两线制/四线制回路供电
- 过程压力可达 - 0.1...0.3MPa
- 过程温度可达120°C
- 不受噪音、蒸汽、粉尘、真空等影响
- 不受介质密度、粘稠度和温度的变化的影响

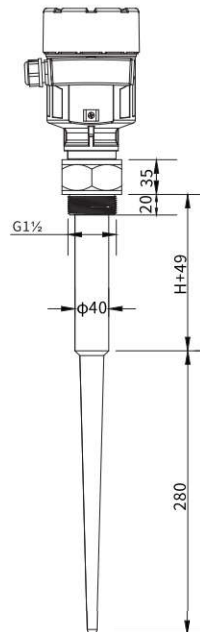
用于过程条件简单, 腐蚀性的液体、浆料的液位高度测量。  
例如: 污水储罐, 酸碱储罐, 浆料储罐。

外壳尺寸

表头尺寸



仪表尺寸



接管长H
50mm
100mm
150mm
200mm

技术数据

测量范围	20 米
波束角	24°
介质温度	- 40...120°C
过程压力	- 0.1...0.3MPa
精度	± 8mm
重复性	± 2mm
分辨率	1mm
过程连接	螺纹、法兰
频率范围	6.8GHZ
信号输出	4...20mA
通讯接口	HART协议
天线材质	PP或PTFE
电源	DC24V±10%
电缆入口	2个M20×1.5或2个NPT
防爆/防护等级	Exia II CT6/IP67

仪表线性



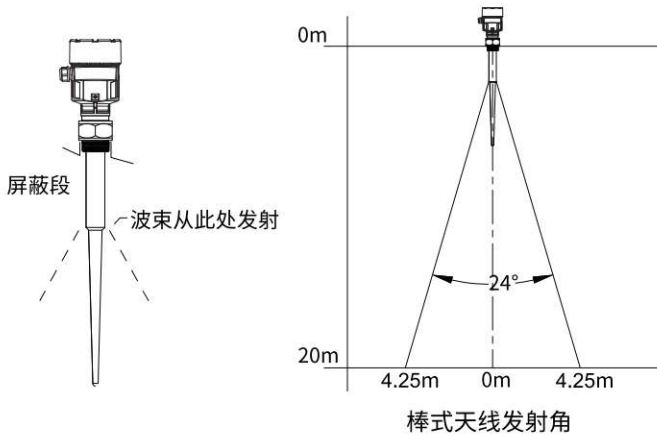
## 安装说明

### 安装位置说明

- 建议距离罐体内壁至安装短管的外壁应大于罐直径的1/6;
- 最佳安装位置, 离罐壁最小安装距离 $\geq 500\text{mm}$ ;
- 不能安装在入料口的上方;
- 不能安装在中心位置, 如果安装在中央, 会产生多重虚假回波, 干扰回波会导致信号丢失;
- 如果不能保持仪表与罐壁的距离, 罐壁上的介质会黏附造成虚假回波, 在调试仪表的时候应该进行虚假回波存储;

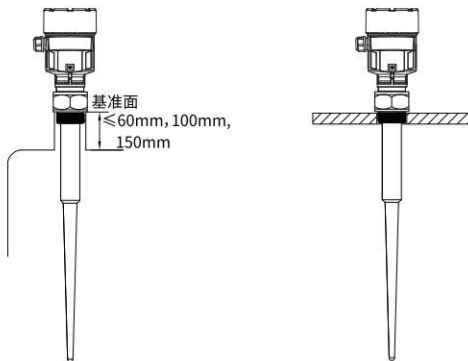
### 棒式雷达安装注意事项

- 雷达天线不可向罐壁倾斜。
- 为了使温度影响最小化, 在对接法兰连接处必须使用弹簧垫圈。
- 垂直放置棒式天线, 不要让雷达波束指向罐壁。



## FD30.10典型安装

- PTFE(聚四氟乙烯)的棒式天线特别适于测量腐蚀性的介质, 如酸和碱。食品行业的无菌容器需要不起反应, 且安装尺寸小的仪表, PTFE棒式天线不但不会起任何反应, 而且所需的容器开孔小。

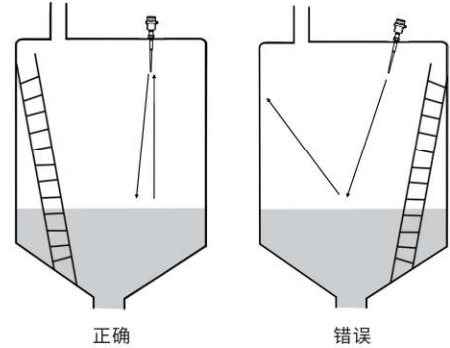


- 如果测量液体, 棒式天线可以直接安装在容器顶部, 开孔尺寸为:  $G1\frac{1}{2}$ 、DN50...DN150, 接管长度应小于150mm。  
注意: PTFE材料的棒式天线的机械承载能力有限, 如果受到弯曲的力, 会变形或折断。

## ● 典型安装错误

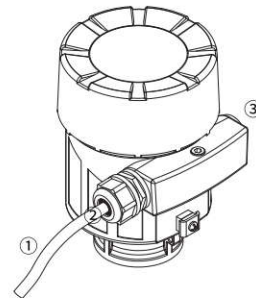
### 传感器没有对准介质表面安装

如果传感器没用对准介质表面安装的话, 测量信号就会减弱。必须将雷达传感器的轴线垂直对准介质表面。



## ● 防护等级

本仪表完全满足防护等级IP66/67的要求, 请确保电缆密封头的防水性。如下图



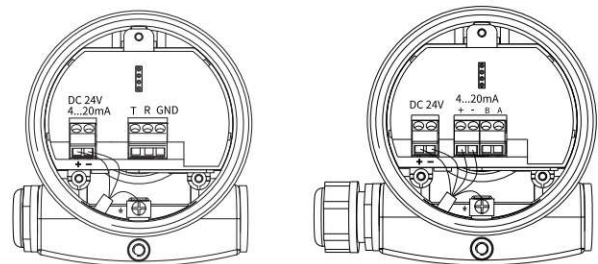
如何确保安装满足IP67的要求:

- 请确保密封头未受损
- 请确保电缆未受损
- 在进入电气接口前, 将电缆向下弯曲, 以确保水不会流入壳体, 见①
- 请拧紧电缆密封头, 见②
- 未使用的电气接口用盲堵堵紧, 见③

## 电气连接

两线  
24V DC供电, 4...20mA输出

四线  
24V DC供电, 4...20mA输出



注意: 防爆产品的接线请见我们产品使用手册并参考隔离栅相关接线说明

## 调试

6.8G雷达物位计有三种调试方法:

1. 编程模块调试: 适用于一般现场快速调试
2. 上位机软件调试: 适用于出厂批量产品的调试
3. HART手持式编程器调试: 适用于简单参数调试

## 产品选型

要获得有关 FEDE 产品的更多的详细型号及说明, 请联系我们的专业市场销售人员, 由其根据您的实际需求进行产品的具体配置, 我们实行一对一的专门的客户服务体系, 确保产品能精准可靠的匹配。